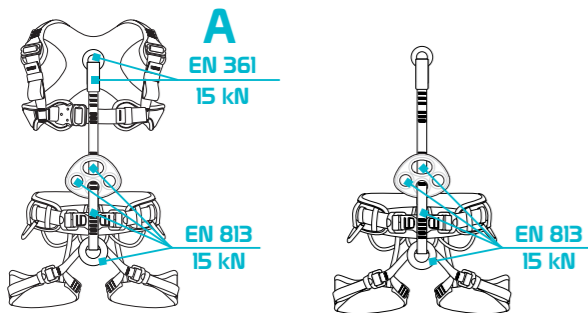


DESCRIPTION • DESCRIZIONE

1



IT: Il Dispositivo di Protezione Individuale di III categoria **8W9.730 TARGET PRO INDUSTRIAL** (fig. 1) è:
 - un'imbracatura completa per il collegamento a sistemi di arresto caduta provvista di 2 punti di attacco sternali contrassegnati con A, 1 metallico ed 1 tessile;
 - una cintura con cosciali adatta alla realizzazione di sistemi di prevenzione di cadute dove è richiesto un punto di attacco ventrale (sistemi di trattenuta, posizionamento sul lavoro, accesso mediante funi, ecc.), con 5 punti di attacco, 4 metallici ed 1 tessile, e per un utilizzatore di peso massimo 150kg (attrezzatura compresa);
 - parte di un sistema di protezione e/o prevenzione dall'impatto derivante da cadute dall'alto;
 - certificata in accordo agli standard EN 361:2002, EN 813:2008.
FR: L'équipement de protection individuelle de la catégorie III **8W9.730 « TARGET PRO INDUSTRIAL »** (fig. 1) est :
 - un harnais complet pour le raccordement aux systèmes antichute avec 2 points d'attache sternale marqués A, 1 en métal et 1 en textile ;
 - une ceinture avec des cuissardes adaptée à la mise en œuvre de systèmes antichute nécessitant un point d'ancrage ventral (systèmes de retenue, position de travail, accès par corde, etc.), avec 5 points d'ancrage, 4 métalliques et 1 textile, et pour un utilisateur pesant jusqu'à 150 kg (équipement compris) ;
 - partie d'un système de protection et/ou de prévention contre l'impact des chutes de hauteur ;
 - certifié conforme aux normes EN 361:2002, EN 813:2008.

DE: **INDUSTRIAL** (Abb. 1) ist:
 - ein vollständiges Gurtsystem zur Verbindung mit Absturzicherungssysteme mit zwei Befestigungspunkten an der Brust, die mit A gekennzeichnet sind, einer aus Metall und einer aus Stoff;
 - ein Gürtel mit Beinschlaufen für Absturzicherungssystemen, bei denen ein Befestigungspunkt am Bauch erforderlich ist (Rückhaltesysteme, Positioniersysteme bei der Arbeit, Seilzugangssysteme usw.), mit fünf Befestigungspunkten, vier aus Metall und einer aus Stoff und für einen Benutzer mit einem Höchstgewicht von 150 kg (einschließlich Ausrüstung);
 - Teil eines Schutz- und / oder Präventionssystems gegen den Aufprall infolge eines Sturzes aus der Höhe;
 - zertifiziert nach EN 361: 2002, EN 813: 2008.

EN: The Category III Personal Protective Equipment **8W9.730 "TARGET PRO INDUSTRIAL"** (fig. 1) is:
 - a complete harness for connection to fall arrest systems with 2 sternal attachment points marked A, 1 metal and 1 textile;
 - a belt with leg loops suitable for the implementation of fall prevention systems where a ventral attachment point is required (restraint systems, work positioning, rope access, etc.), with 5 attachment points, 4 metal and 1 textile, and for a user weighing up to 150 kg (including equipment);
 - part of a system of protection and prevention from the impact of falls from a height;
 - certified according to standards EN 361:2002, EN 813:2008.

SIZE • TAGLIA • TAILLE • GRÖßE

	S 8W9732*****	M/L 8W9733*****	XL 8W9735*****
A (cm)	75-85	86-110	90-118
B (cm)	60-95	75-110	85-130
C (cm)	40-60	50-70	65-78
👤 (g)	1235	1285	1335

***** = colours indices

EN: The Category III Personal Protective Equipment **8W9.730 "TARGET PRO INDUSTRIAL"** (fig. 1) is:
 - a complete harness for connection to fall arrest systems with 2 sternal attachment points marked A, 1 metal and 1 textile;
 - a belt with leg loops suitable for the implementation of fall prevention systems where a ventral attachment point is required (restraint systems, work positioning, rope access, etc.), with 5 attachment points, 4 metal and 1 textile, and for a user weighing up to 150 kg (including equipment);
 - part of a system of protection and prevention from the impact of falls from a height;
 - certified according to standards EN 361:2002, EN 813:2008.

DESCRIPTION • BESCHREIBUNG



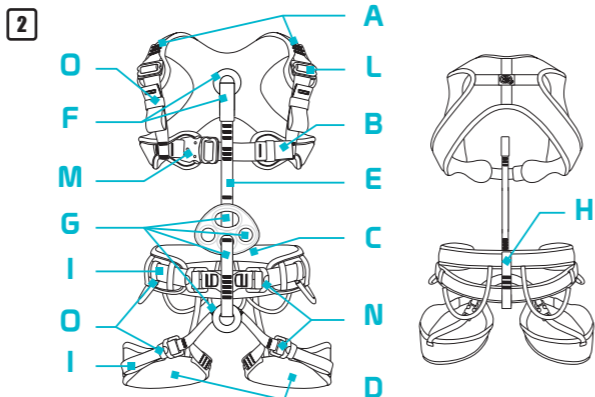
TARGET PRO INDUSTRIAL
8W9.730

www.kong.it



Stáhněte si překlad ve vašem jazyce - Laden Sie die Übersetzung in Ihrer Sprache herunter - Download the translation in your language - Bajate la traducción en tu idioma - Téléchargez la traduction dans votre langue - Scarica la traduzione nella tua lingua - Download de vertaling in je eigen taal - Pobierz tłumaczenie w twoim języku - Faça o download da tradução no seu idioma - Скачайте перевод на ваш язык - 下载您的语言的译文

NOMENCLATURE • NOMENCLATURA



EN: (A) Shoulder straps, (B) Sternal webbing, (C) Belt, (D) Legs, (E) Connecting strap, (F) Sternal attachment points, (G) Ventral attachment points, (H) Rear ring, (I) Adjustment straps, (L) Aluminium alloy buckles, (M) Automatic quick release aluminium alloy buckle, (N) Carbon steel buckles, (O) Material holder.
 The material of the textile parts: polyester.
 Material of staples: aluminium.

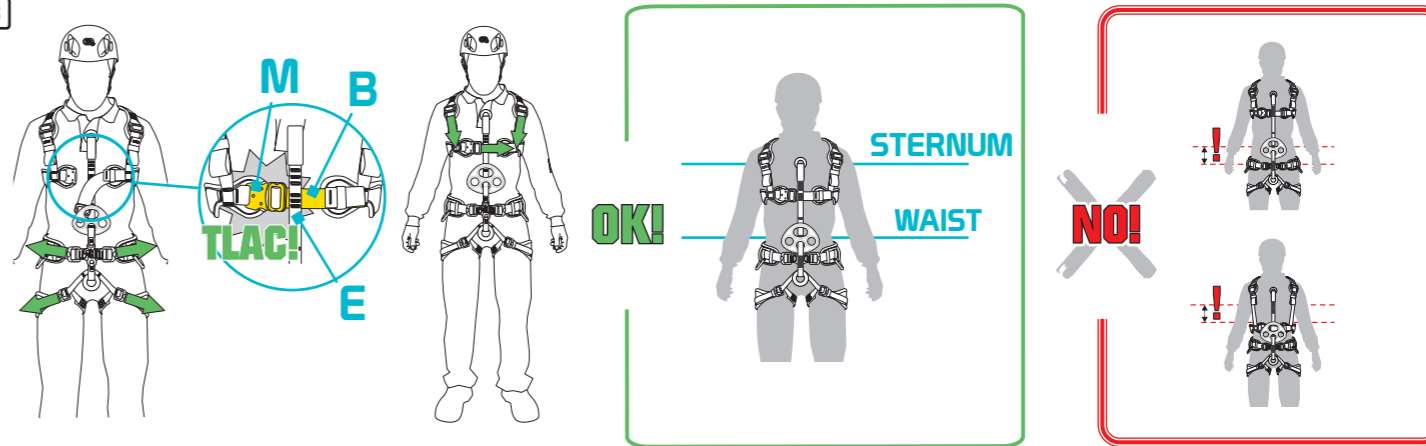
IT: (A) Bretelle, (B) Fettuccia sternale, (C) Cintura, (D) Cosciali, (E) Fettuccia di collegamento, (F) Punti di attacco sternale, (G) Punti di attacco ventrale, (H) Anello posteriore, (I) Fettucce di regolazione, (L) Fibbie in lega di alluminio, (M) Fibbia automatica con sgancio rapido in lega di alluminio, (N) Fibbie in acciaio al carbonio, (O) Portamateriali.
 Materiale delle parti tessili: poliestere.
 Materiale punti di attacco metallici: alluminio.

FR: (A) Bretelles, (B) Sangle sternale, (C) Ceinture, (D) Cuissardes, (E) Sangle de connexion, (F) Points de fixation sternale, (G) Points de fixation ventrale, (H) Anneau arrière, (I) Sangles de réglage, (L) Boucles en alliage d'aluminium, (M) Boucle automatique à déclenchement rapide en alliage d'aluminium, (N) Boucles en acier carbone, (O) Support à matériel.
 Matériau des parties textiles : polyester.
 Matériau des points d'ancrage : aluminium.

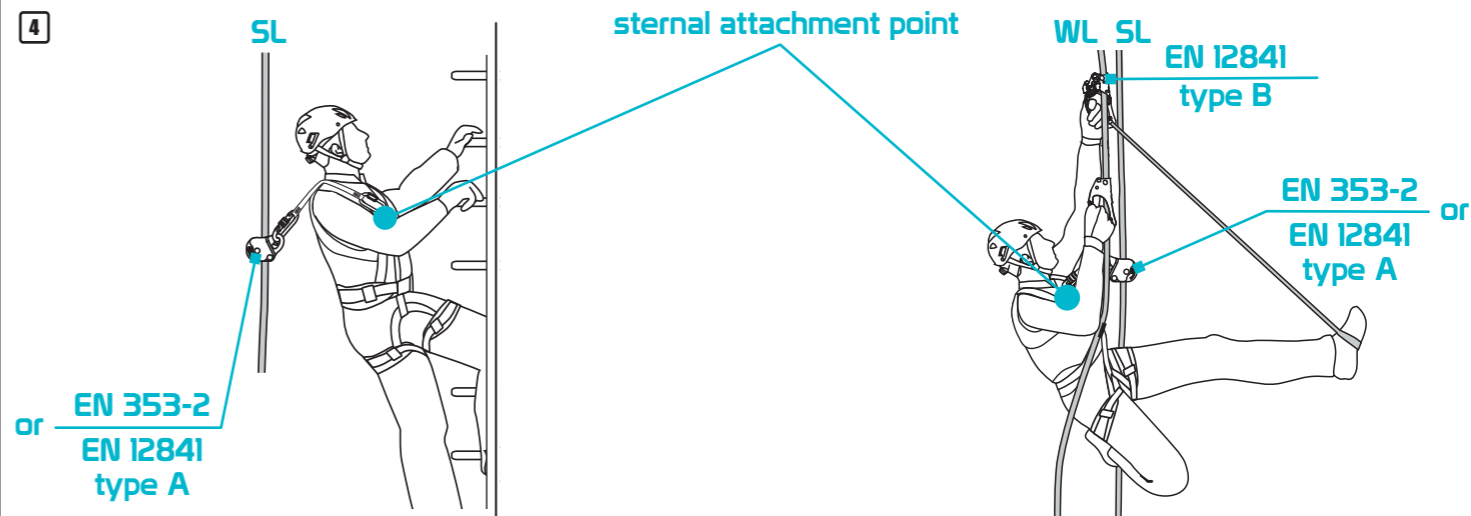
DE: (A) Schultergurte, (B) Brustgurt, (C) Gürtel, (D) Beinschlaufen, (E) Verbindungsgurt, (F) Brustansatzpunkte, (G) Bauchansatzpunkte, (H) Rückenring, (I) Verstellgurte, (L) Schnallen aus Aluminiumlegierung, (M) Automatische Schnalle mit Schnellverschluss aus Aluminiumlegierung, (N) Schnallen aus Kohlenstoffstahl, (O) Gurtbandhalter.
 Material der Stoffteile: Polyester.
 Material der Befestigungspunkte aus Metall: Aluminium.

NOMENCLATURE • TERMINOLOGIE

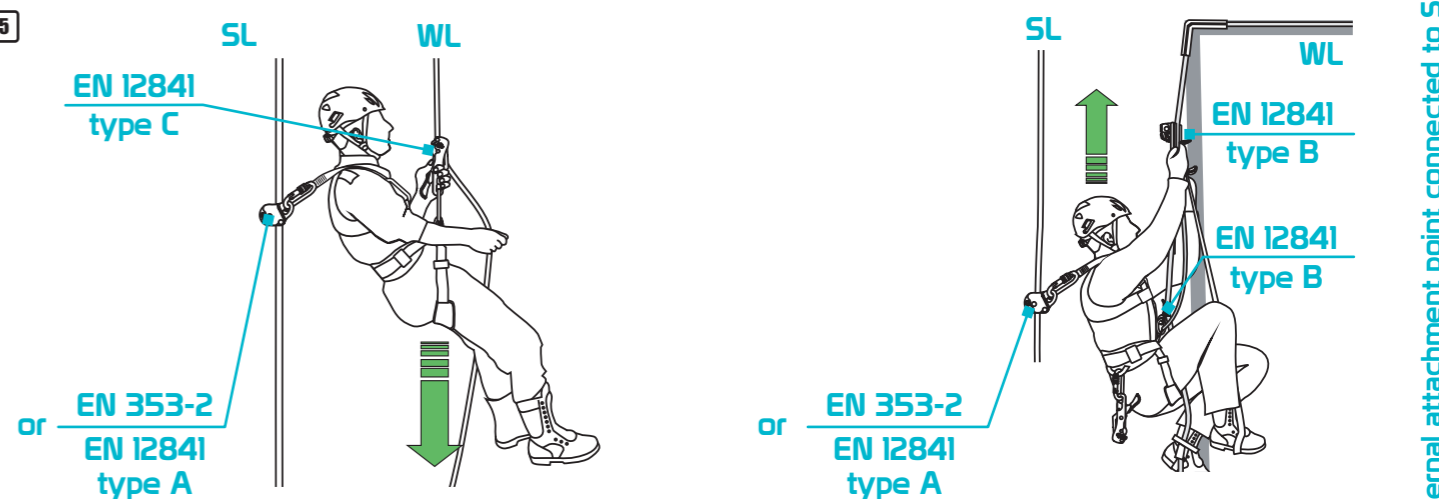
3



4



5



sternal attachment point connected to SL
ventral attachment point connected to WL

6

