

ANDAMIO

TORRE ANDAMIO TELESCÓPICO



www.anticaidas.com

GyC Seguridad

TORRE ANDAMIO DESMONTABLE

ANDAMIO

TORRE ANDAMIO TELESCÓPICO

Fácil de transportar, almacenar y montar, la torre es más segura, más eficiente y de menor precio que los andamios de toda la vida, pódiums y otra clase de torres de acceso.

- Fabricado en aluminio – existe la versión en fibra de vidrio.
- Tiene siete alturas de plataforma, desde los 0,33 m a 2 m. **4 metros altura de trabajo real.**
- Gran plataforma de trabajo (1,40m x 0,70m) con subida a través de escotilla.
- Máximo peso autorizado 150 Kg.
- Cinco posiciones patas estabilizadoras con ruedas de bloqueo.
- Puede ser levantado en menos de tres minutos por una sola persona con el consiguiente ahorro por hora de tiempo y hombre.
- Uso adecuado en un terreno irregular.
- Se pliega para facilitar el transporte y el almacenamiento.
- Fácilmente transportable en una furgoneta o coche familiar reduciendo así los costos de combustible.
- Consta de sólo tres partes (tableros principales de montaje, plataforma y soportes pies).
- Cumple con normativa Europea EN1004.

TORRE ANDAMIO DESMONTABLE

ANDAMIO

TORRE ANDAMIO TELESCÓPICO



TORRE ANDAMIO DESMONTABLE

ANDAMIO

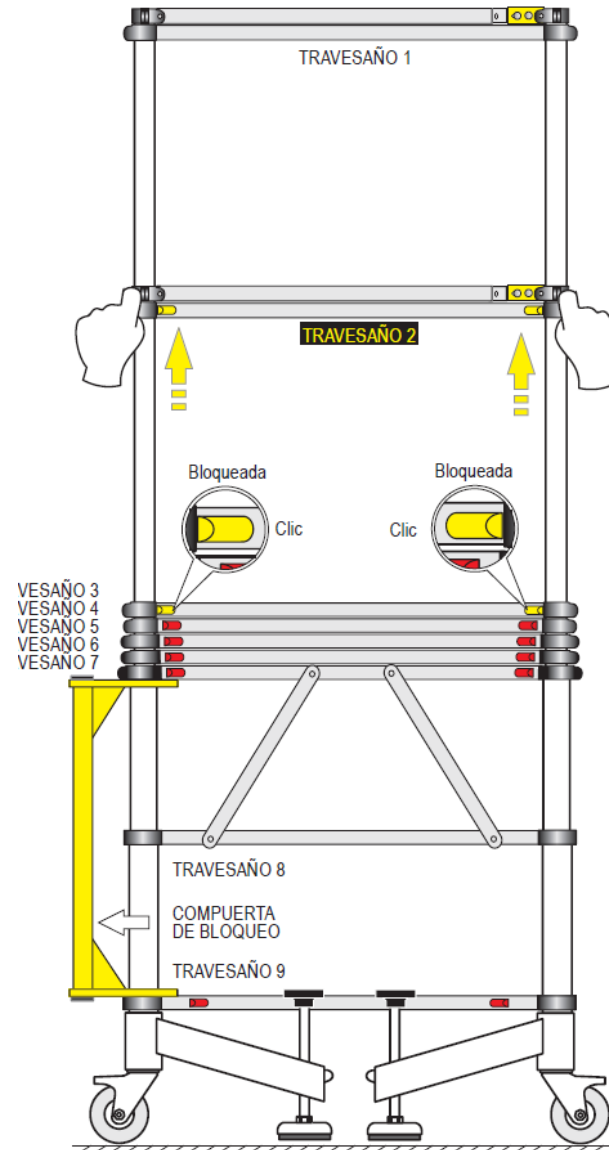
TORRE ANDAMIO TELESCÓPICO



TORRE ANDAMIO DESMONTABLE

ANDAMIO

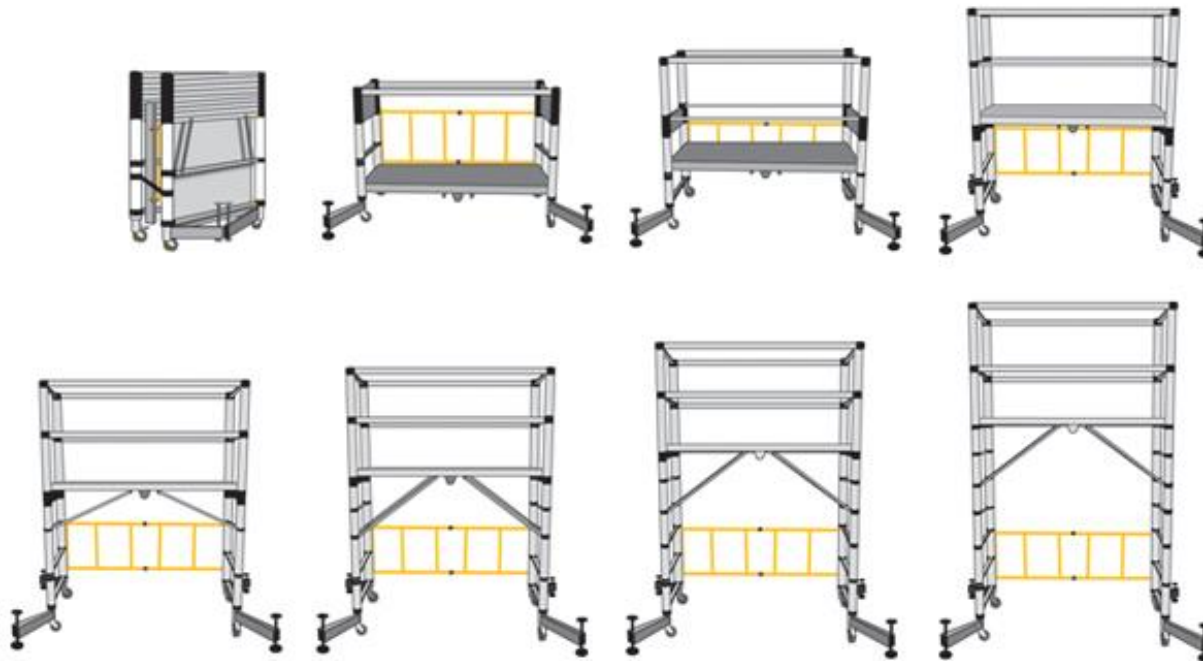
TORRE ANDAMIO TELESCÓPICO



TORRE ANDAMIO DESMONTABLE

ANDAMIO

TORRE ANDAMIO TELESCÓPICO



TORRE ANDAMIO DESMONTABLE

ANDAMIO

TORRE ANDAMIO TELESCÓPICO

MAXIMUM LOAD	150 kg
WEIGHTS	
Main Assembly	41 kg
Platform	14 kg
Total	55 kg
PLATFORM HEIGHT (Options)	33cm, 61cm, 1.00m, 1.25m, 1.50m, 1.75m, 2.00m
DIMENSIONS	
Fully collapsed	1.1 x 0.8 x 0.45m with castors fitted (Approx)
Erected	
Platform height:	Overall (h x w x d) m
2.00 m	2.94 x 1.5 x 0.92 m
1.75 m	2.69 x 1.5 x 0.92 m
1.50 m	2.44 x 1.5 x 0.92 m
1.25 m	2.19 x 1.5 x 0.92 m
1.00 m	1.94 x 1.5 x 0.92 m
61 cm	1.46 x 1.5 x 0.92 m
33 cm	1.46 x 1.5 x 0.92 m
CONSTRUCTION	Aluminum (models TTA02, TTA02TB) Fibreglass (models TTG02, TTG02TB)
STANDARD	Conforms to EN1004

ANDAMIO

TORRE ANDAMIO TELESCÓPICO



- Versión portantes en fibra de vidrio

TORRE ANDAMIO DESMONTABLE

ANDAMIO

TORRE ANDAMIO TELESCÓPICO



TORRE ANDAMIO DESMONTABLE

ANDAMIO

TORRE ANDAMIO TELESCÓPICO



Soporte técnico y comercial



- Polígono Industrial Malpica
C/ F Oeste
Parcela 57 Nave 9
- C.P 50057
- Zaragoza ---- ESPAÑA
- Tel / 34 976 433810

calidad@anticaidas.com

TORRE ANDAMIO DESMONTABLE